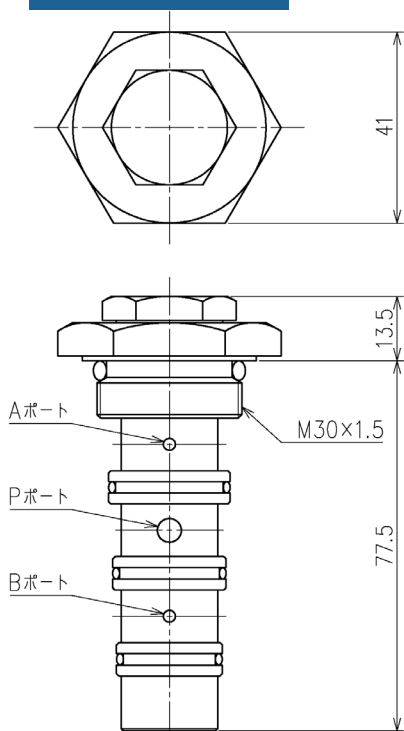


カートリッジ形 分集流弁

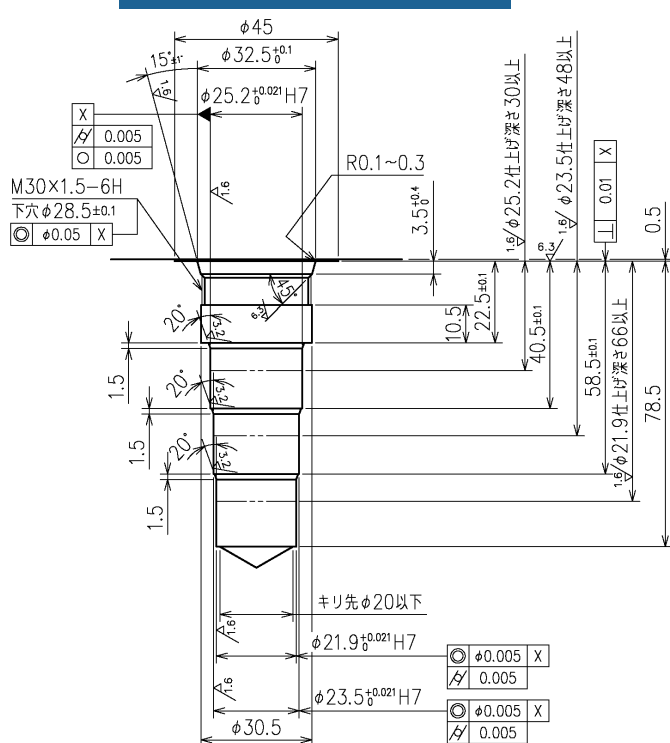


概要	
サイズ	02 (取り付けねじM30×1.5)
最高使用圧力	25 [MPa]
基準流量	1~20 [L/min]
分集流精度	5 [%] 以内
特徴	<ul style="list-style-type: none"> ・従来の配管タイプと同性能。 ・マニホールドブロックへの組み込むことで、配管工数の削減や回路のコンパクト化が可能です。

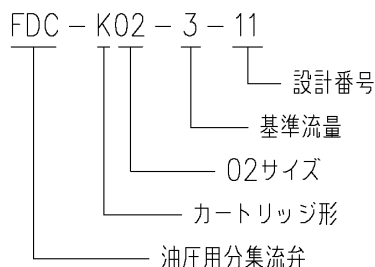
外観寸法



マニホールド寸法



モデル構成



油圧記号

