

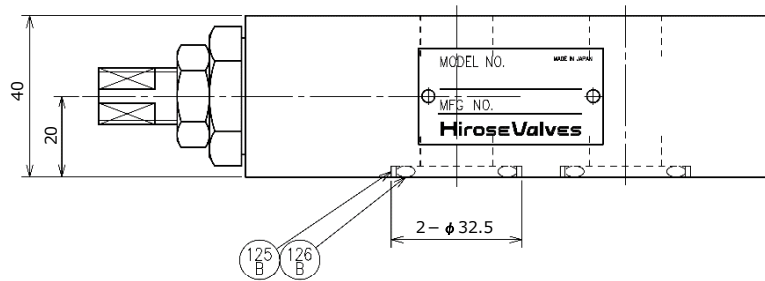
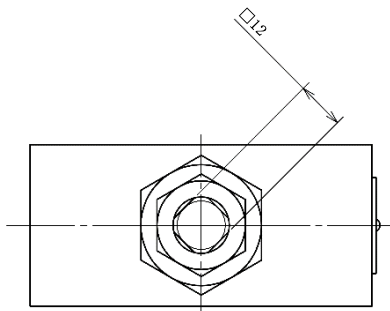
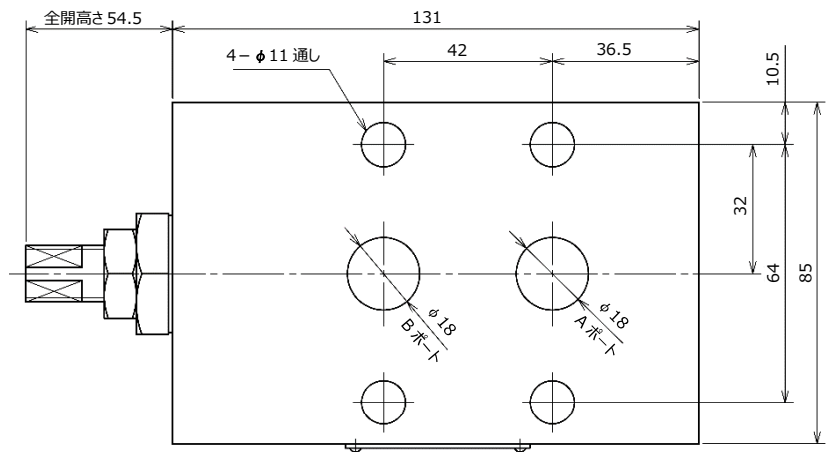
新製品ご案内

電磁操作ストップバルブ HSOH-G06 用 積層形絞り弁 HMT-06

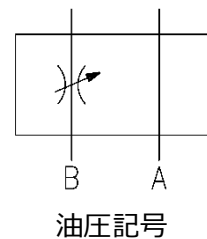
電磁操作ストップバルブ HSOH-G06 専用の積層形絞り弁 HMT-06 が新しく仲間入りしました。HSOH-G06 と積層して使用することで圧抜き回路を構成することができます。

型 式 : HMT-06

最高使用圧力 : 35MPa



品番	部 品 名	数量	サイズ
125B	バックアップリング	2	SUN-4BP24
126B	0 リ ン グ	2	OR NBR-90 P24-N



廣瀬バルブ工業株式会社

本社 〒522-0033 滋賀県彦根市芹川町 436 TEL 0749-23-2020 FAX 0749-23-2027

東京営業所 〒105-0012 東京都港区芝大門 2-4-1 IZUMIビル TEL 03-3437-0011 FAX 03-3437-0013

大阪営業所 〒530-0052 大阪府大阪市北区南扇町 7-20 宝山ビル新館 TEL 06-6312-2412 FAX 06-6316-1236

中部営業所 〒522-0033 滋賀県彦根市芹川町 436 TEL 0749-23-5450 FAX 0749-23-2027

URL : <http://www.hirose-valves.co.jp>

E-mail : info@hirose-valves.co.jp

ヒロセバルブ

検索